

## För montage av inbyggnadsblandare i läckagesäkringsbox

Tapwell AB  
Renstiernas gata 31

SE-11631 Stockholm Sweden  
Phone +46 8 652 38 00

Fax +46 8 651 38 01  
info@tapwell.se • www.tapwell.se

Tapwell AS  
Rolf Wikströms vei 15

NO-0484 OSLO Norge  
Phone +47 23051430

Fax +47 23051431  
info@tapwell.no • www.tapwell.no

Tapwell Oy  
Metallimiehenkatu 2-4

04410 Järvenpää FINLAND  
Phone +358 9 42415900

Fax +358 9 42415909  
info@tapwell.fi • www.tapwell.fi

Inbyggnadsblandare ska monteras i Tapwells läckagesäkringsbox T-Box. Boxen finns i två olika utföranden beroende på vilken blandare som ska monteras. För boxens montering i vägg hänvisas till separat anvisning som medföljer vid boxens leverans.

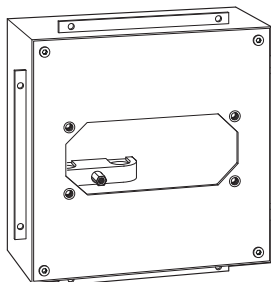
### Innehållsförteckning

#### T-Box 2525

Bild 1-3, sid 2 och 3

T-Box 2525 är avsedd för blandare  
Box 006/008/011/011-364/022/026 och 180.

#### T-Box 2525

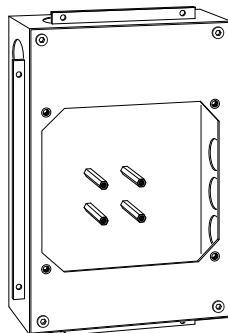


#### T-Box 3725

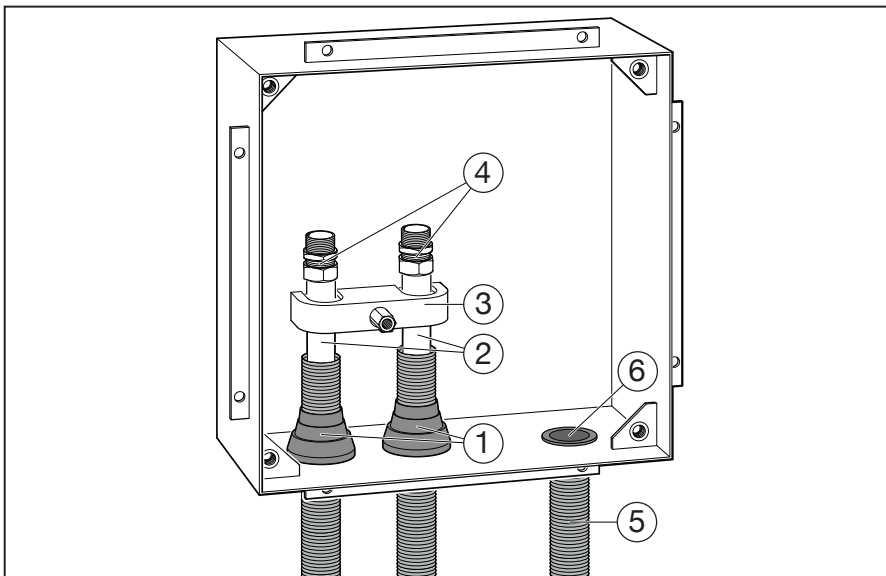
Bild 4-10, sid 4, 5, 6 och 7

T-Box 3725 är avsedd för blandare  
Box 015/268 och 368

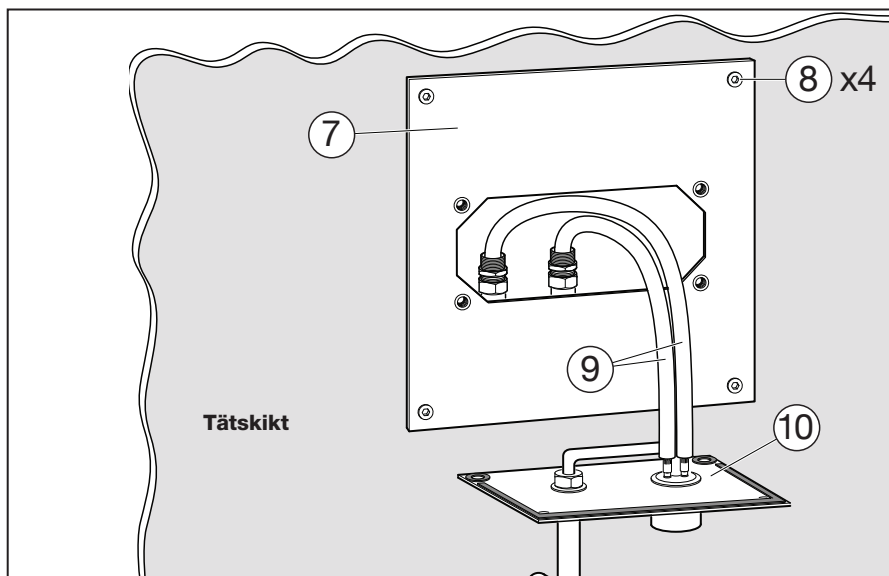
#### T-Box 3725



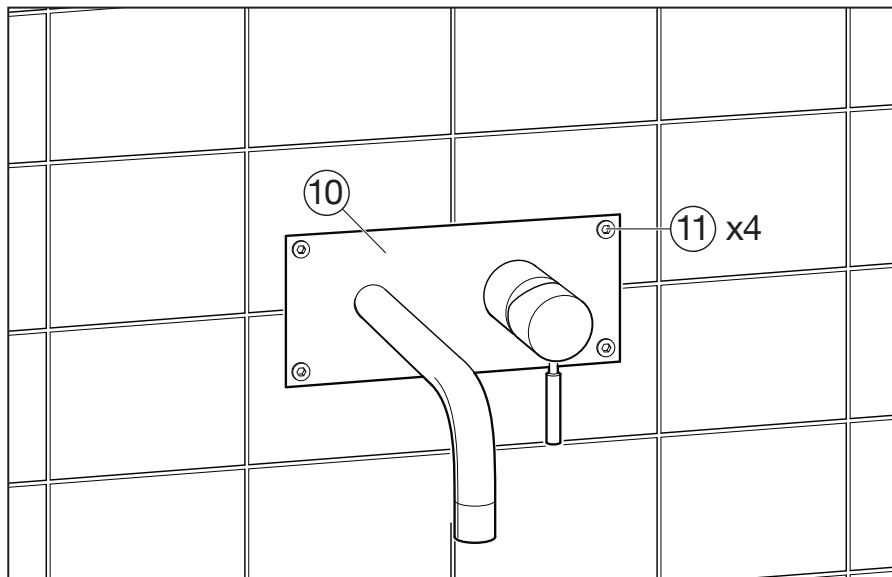
# T-Box 2525



**1.** Rörgenomföringarna av gummi (1) monteras enligt boxens monteringsanvisning. Inkommande kall- och varmvattenledningar (2) dras in i boxen och fixeras i klamman (3). Rören förses med kopplingar (4) med utvändig gäng R15 och med utformning för plantätning. Dräneringsledning (5) av 25 mm tomrör ansluts till genomföringen (6) och mynnas i utrymme utanför våtzon 1. Utrymmet ska vara försett med golvvavlopp.

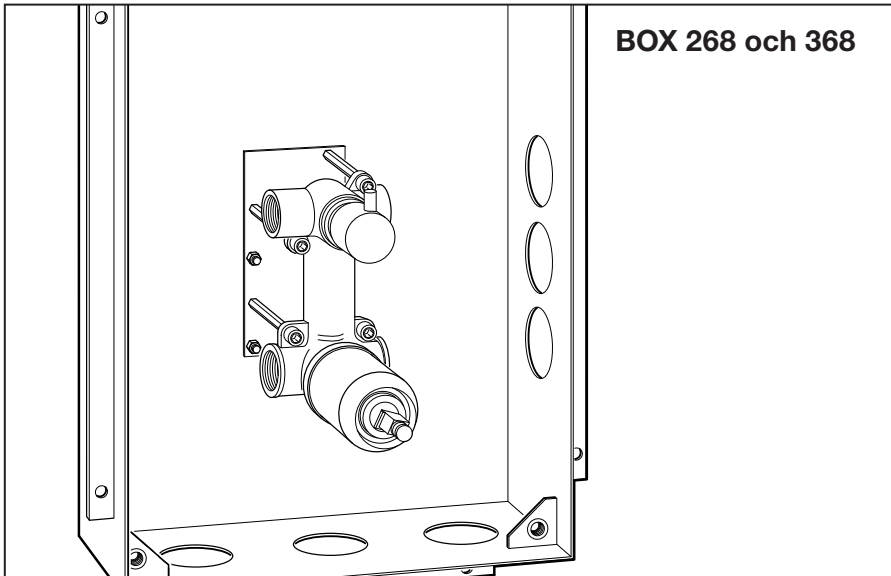


**2.** Boxens teleskopdel (7) sätts på plats och justeras till jämnhöjd med tätskiktet med växelvis åtdragning av skruvarna (8). De flexibla rören (9) som är monterade i blandaren (10) ansluts till inkommande kall- och varmvattenledningarna.

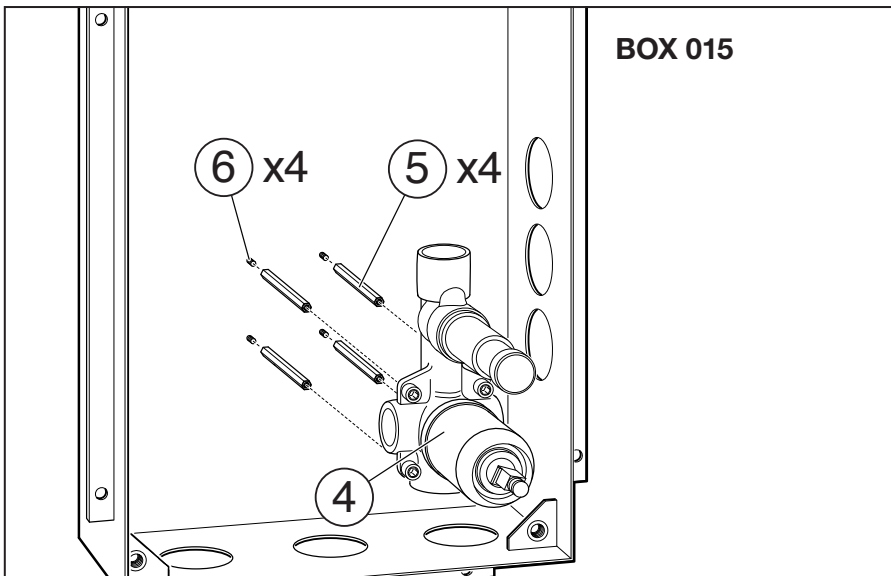


**3.** Blandaren (10) sätts på plats mot den färdigbeklädda väggen. Kontrollera att inga veck uppstår på de flexibla rören när blandaren skruvas fast med de fyra skruvarna (11).

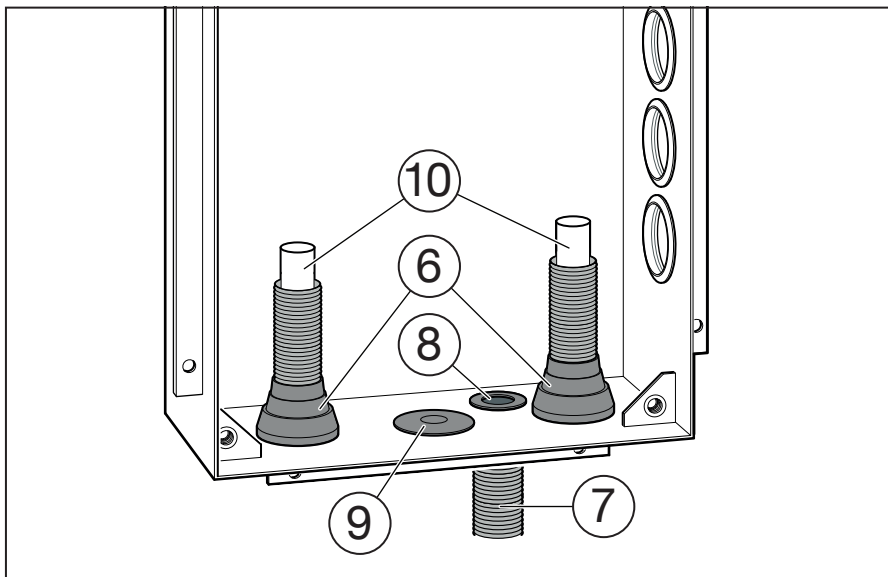
# T-Box 3725



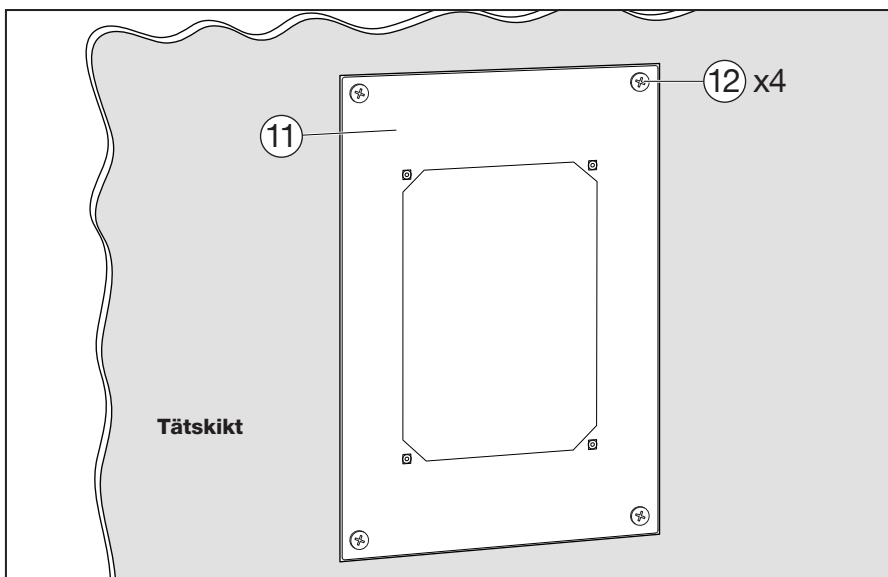
4. Blandare och montageplatta levereras sammansatta. Blandaren ska ha löpande muttrar.



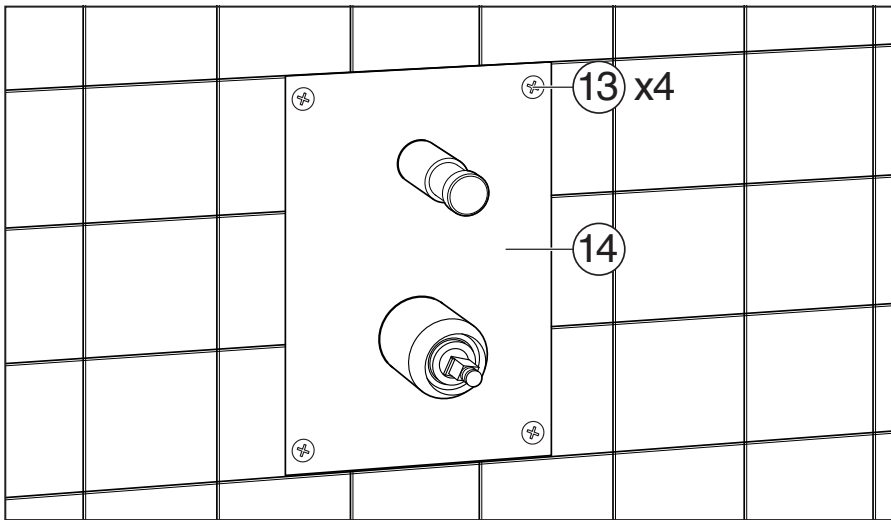
5. Bipackade distansstänger (5) skruvas fast på boxens gängtappar (6) och blandaren (4) skruvas fast på distansstängerna.



**6.** De bipackade rörgenomföringarna av gummi (**6**) monteras i de hål som väljs för de olika rören till och från blandaren. Ej utnyttjade hål förses med de tätande lock (**9**) som levereras tillsammans med boxen. Rörledningarna (**10**) förses med kopplingar för inkoppling till blandarens anslutningar. Dräneringsledning (**7**) av 25 mm tomrör ansluts till genomföringen (**8**) och mynnas i utrymme utanför våtzon 1. Utrymmet ska vara försett med golvvavlopp.

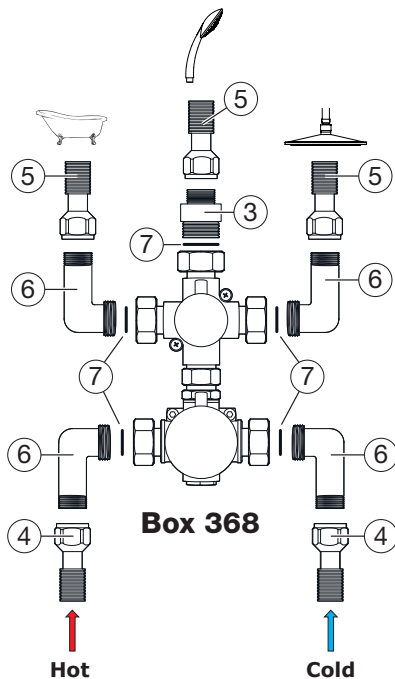
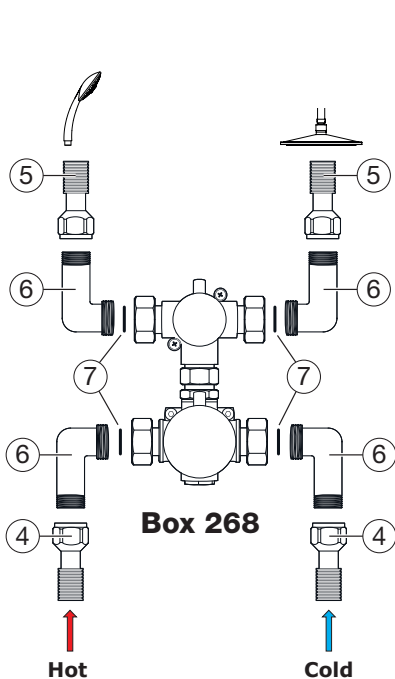


**7.** Boxens teleskopdel (**11**) sätts på plats och justeras till jämnhöjd med tättskiktet med växelvis åtdragning av skruvarna (**12**).



**8.** Den förkromade täckbrickan (**14**) sätts på plats mot den färdigbeklädda väggen och skruvas fast med de fyra skruvarna (**13**).

9. Rörledningarnas inkoppling till olika blandartyper. Vinklar och excenter ingår i leverans.



1. Vinkel R15x15 nippelände (bipackas blandaren).
2. Excenter R15x15 nippelände (bipackas blandaren).
3. Excenter R20x15 nippelände (bipackas blandaren).
4. Kopplingsset 15x aktuellt rör (medlevereras ej).
5. Anslutningsrör 16x2,2 rör i rör RSK 8553584 (medlevereras ej).
6. Vinkel 20x15 nippelände (bipackas blandaren).
7. Planpackning (bipackas blandaren).

